



壁/天井用ユニバーサル・マウントブラケット

MTC-U1

取り扱い説明書

適合スピーカー：M6ブラケット取り付け孔を持つ自重 9.0kg までの JBL 製コンパクトスピーカー

この度は、JBL スピーカーブラケットをお買い求めいただき、誠にありがとうございます。本製品を安全にお使いいただくために、この取り扱い説明書を最後までお読みいただき、正しい取り付けと設置を行ってください。

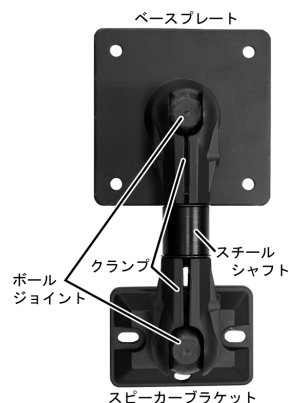
付属品

MTC-U1 の梱包には、ブラケット本体(1本)と共に以下の付属品が同梱されています。

- 分解/調整用 3/16" 六角レンチ ×1本
- M6×15 スピーカー取り付けネジ ×2個
- 落下防止用ステンレス・ワイヤー ×1本

MTC-U1 本体構造と各部の名称(右図参照)

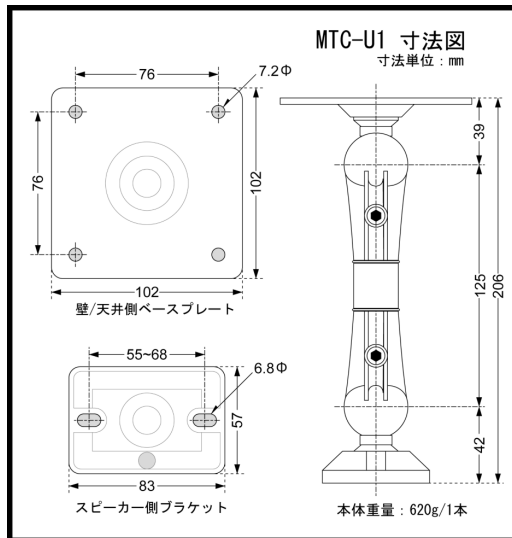
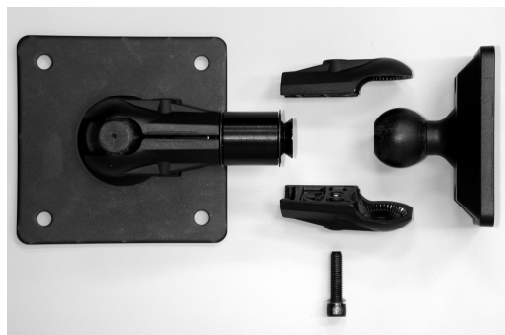
MTC-U1 は2つのボールジョイントとクランプを回転可能なスチール製シャフトで連結した独自のダブルナックル構造により自由度の高い設置を可能にしています。



ブラケットの取り付け

MTC-U1 のジョイント部は付属の六角レンチで角度、回転調整や固定、分解、分離が可能です。以下の説明に従いブラケットを分離し、スピーカー側、壁/天井側それぞれにブラケットを取り付けた後にシャフト部を連結してください。

- ① スピーカー側ブラケットのクランプ横の六角ねじ穴に付属の六角レンチを差し込み、クランプボルトを緩めスピーカー側クランプからシャフトを抜き取ります。クランプがシャフトに喰い込み分離し難い場合には、クランプボルトを十分に緩めた後、ドライバーの柄の部分やプラスチック・ハンマーなどを用いてクランプ部を軽くたたくと、分離し易くなります。
- ② 付属の M6×15 ネジを用いて、スピーカーにスピーカー側ブラケットを取り付けます。
- ③ スピーカーを取り付ける壁または天井面がスピーカーの重量に耐えられる強度があることを確認の上、ベースプレートを当て、ネジ穴位置にマーキングをします。必要があれば、適切なサイズの下穴を空けてください。
- ④ 壁、天井の素材、厚さにあった長さで、太さ 7.0mm 径までで出来るだけ太い、取り付け部の素材、構造に適合したネジを用いて、ベースプレートを壁または天井に固定します。
- ⑤ スピーカーを取り付けしやすい角度にベース側ジョイントの向きを調整し、クランプボルトを軽く締めて仮止めします。
- ⑥ スピーカーをしっかりと保持したまま、ベース側クランプに固定されたシャフトの先端をスピーカー側クランプで挟み込み、クランプボルトを締めてクランプを連結させます。

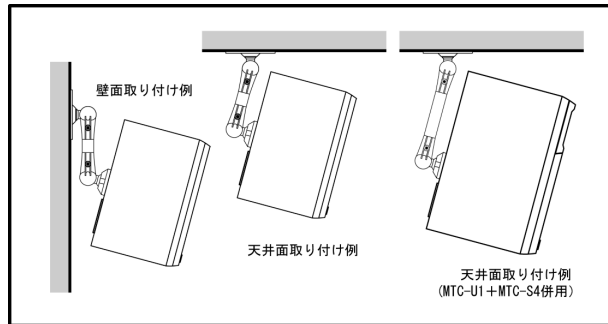




注意

本製品にはブラケットを壁/天井に取り付けるためのネジは付属しておりません。取り付ける壁面、天井面の強度がスピーカー自重とブラケット重量(620g)に十分耐えられることをご確認の上、取り付け面の素材、構造に適合した十分な太さのネジと取り付け方法で確実に取り付けを行ってください。取り付けに不安がある場合は、住宅施工関係の業者にご相談下さい。

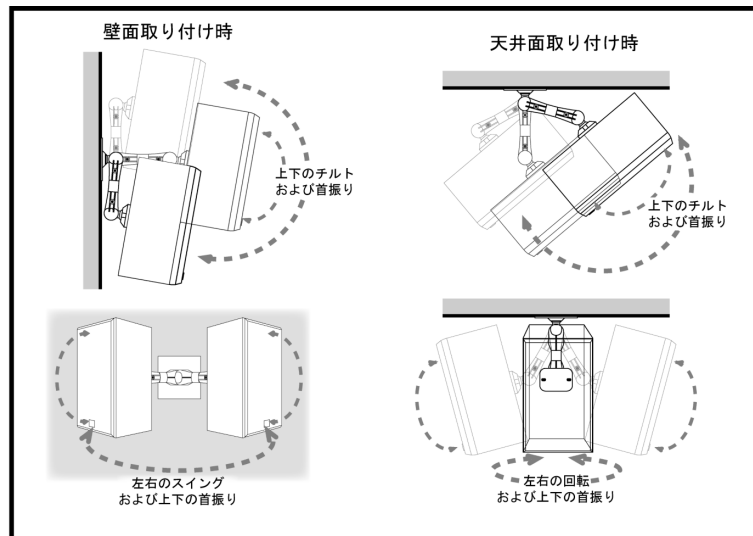
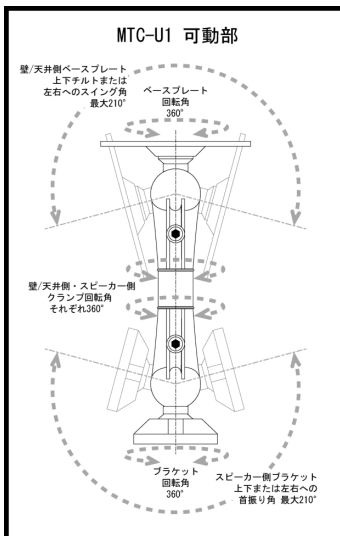
- 万一の落下を防ぐため、落下防止用ステンレス・ワイヤーケーブルが付属しています。スピーカー側ブラケット固定ネジの1つと、スピーカーブラケットに最も近い壁面用ネジの1つにそれぞれワイヤー両端のリングを通し、リングごとネジで固定してください。
- スピーカーを天井面に取り付ける際、スピーカー本体の高さが高くベースプレートが天井面に届かない場合、または天井面からスピーカー上面までの距離をさらに離したい場合には、付属の1インチ長標準スチールシャフトを別売の4インチ・スチールシャフト“MTC-S4”に交換することでブラケット全長をさらに75mm延長することができます。(この場合、全長281mm/ボールジョイント中心間の距離200mmとなります。)



ブラケットの調整

付属の六角レンチを用いてスピーカー側、ベース側クランプを交互に緩め、スピーカーを希望の角度、向きに調整してください。

- MTC-U1 は、スピーカー側、壁/天井側それぞれに最大 210° までの自由な角度調整と 360° のローテーションが可能なユニバーサル・ボールジョイントを採用しています。スピーカーの上下、左右、斜め方向への角度や向き、縦横も自由にセッティング可能で、傾斜のある壁面や天井面への取り付けにもフレキシブルに対応します。
- 2つのクランプを回転可能なスイベル構造のスチールシャフトで連結した構造により、両ブラケットは独立した方向にチルト調整が可能です。ブラケットの左右へのスイングとスピーカーの上下の首振りなどを同時に実現し、三次元的なスピーカーレイアウトが可能です。



HARMAN

ハーマンインターナショナル 株式会社