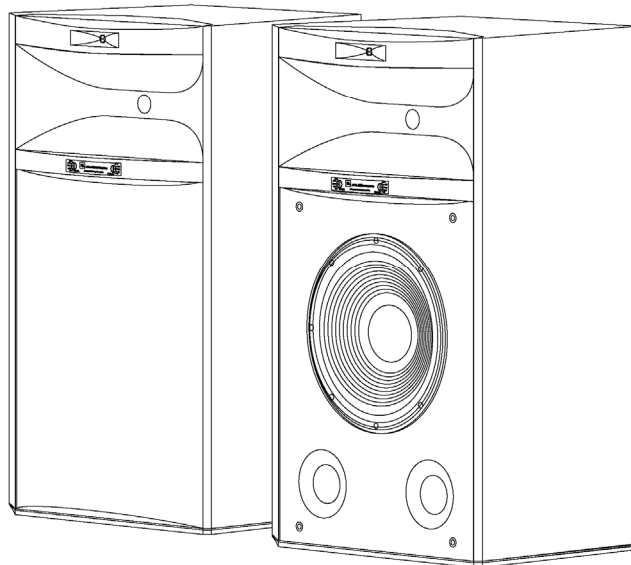




38cm 3Way Studio Monitor

Model 4365

取り扱い説明書



この度は JBL 3Way Studio Monitor 4365 をご購入頂きまして誠にありがとうございます。
MODEL4365 は、JBL のフラッグシップ・スピーカー “Project EVEREST ”や“Project K2 ”の開発で培った先進テクノロジーの投入と、鮮やかな音像定位を実現するインライン・ユニットレイアウト、システムの横幅を最大限に使った大型バイラジアルホーン、複合構造コーン紙採用の新開発ウーファーなど、伝統と革新性の融合がおりなす独創的なシステム・エンジニアリングを注ぎ込んだ新世代のモニタースピーカーです。
本製品をより良く理解していただき正しくお使いいただくために、ご使用前にこの説明書を最後までお読みください。

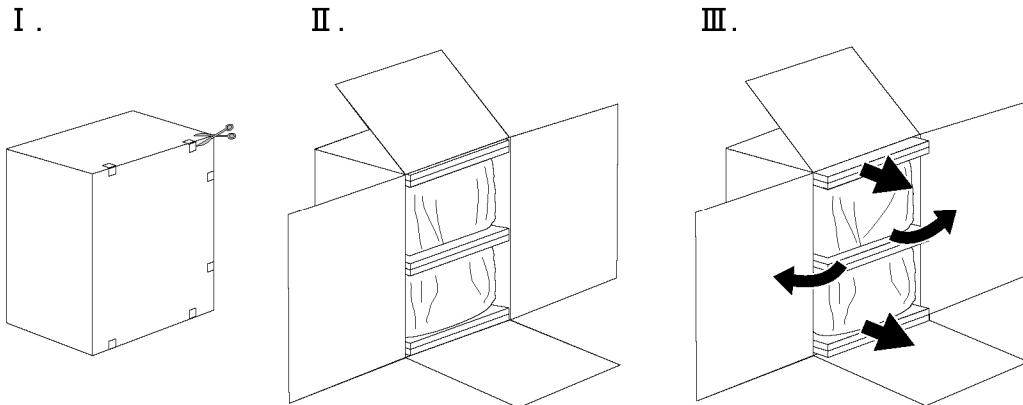
HARMAN

ハーマンインターナショナル 株式会社

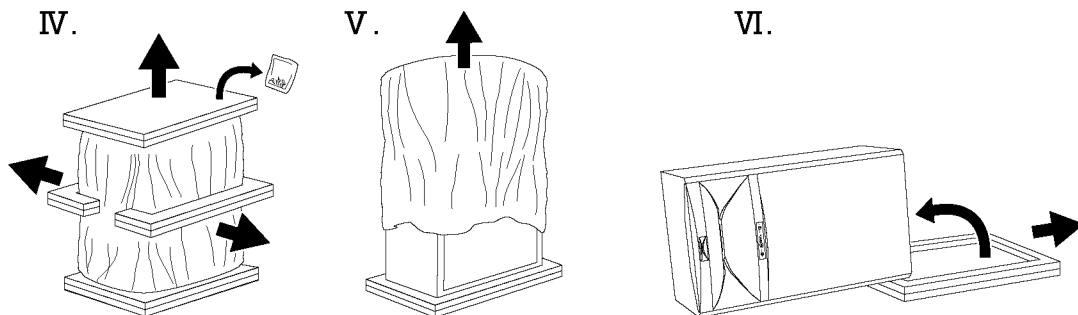
1. 開梱について

本機の本体重量は約 85kg です。大きく重いため、開梱作業は必ず 2 名以上で、慎重に行ってください。スピーカー本体底部には球状のステンレス製ラウンドフットが取り付けられています。床に傷をつける恐れがありますので、開梱はカーペット、ダンボールなどを敷いた上で行ってください。開梱は下記の手順で行ってください。

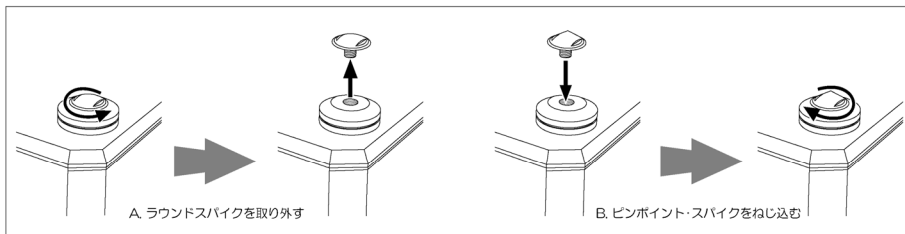
- I. 箱の正面三方を止めているテープをはさみ、カッターなどを使用して切ってください。
- II. 箱を左右、上下に広げ、箱の内面左右に挿入されている 2 枚の段ボール板をまっすぐ正面に引き抜き取り去ります。
- III. 一人が箱を背面から押さえた状態で、システムとパッキンを左右に揺するようにしながら手前に引き出します。



- IV. 本体をパッキンごと完全に箱の外に引き出した後、上部のパッキンを取り去ります。上部パッキンの上面に付属品が納められていますので、取り出しておいてください。次に、システム中央のパッキンを前後につないでいるテープをカッターなどで切り、左右に二分割して取り去ります。
- V. 本体を包んでいる布を注意深く取り去ります。
- VI. 床面にタオルなどを敷いた上に、本体を横倒し寝かせ、底部をそっと浮かせて底部パッキンを引き抜きます。スピーカーを起こし、設置場所へ移動します。この時、ホーン部を持って持ち上げないでください。ホーンが破損する恐れがあります。



製品は、床設置面に丸いラウンドチップのスパイクが取り付けられた状態で出荷されています。ピンポイントスパイクをご使用の際は下記の要領でラウンドチップを取り外し、ピンポイントスパイクに付け替えてください。その際、チップが固く、取り外し難い場合は、18mm サイズのスパナレンチまたは自在レンチを使用して取り外してください。



スパイクにより床面に傷が付くのを避けるために、スパイク受けが付属していますので、必要に応じてご使用下さい。

外観、機能共に完全な状態でお届けされたことと存じますが、万一損傷や故障がみとめられた場合は直ちにお買い上げ店にご連絡ください。カートンボックス側面に保証書が添付されていますので内容をご確認の上、大切に保管してください。オリジナル・カートンボックスは、緩衝材なども含め開梱後もそのままお手元に保管することをお勧めします。修理などのため本体を輸送されるような場合、オリジナル・カートンボックス以外のもので行った不完全な梱包により損傷が生じても、責任を負いかねますのでご注意ください。

梱包の中には、以下の製品及び付属品が納められていますのでご確認ください。

- スピーカー本体（グリル付） : 1台
- ピンポイント・スパイク足 : 4個
- スパイク受け皿 : 4枚

2. 保証について

保証は製品に添付された保証書の規定に基づいて行われますので、保証書をよくご覧ください。誤った使用に起因した故障などに伴うアフターサービスは、保証期間の有無にかかわらず有償となります。また、送料はお客様負担となりますのでご了承ください。

3. 設置について

当機は、発熱量の多いパワーアンプやストーブの近く、湿気やホコリの多い場所、直射日光のあたるところなどを避け、堅いしっかりした床の上に設置してください。

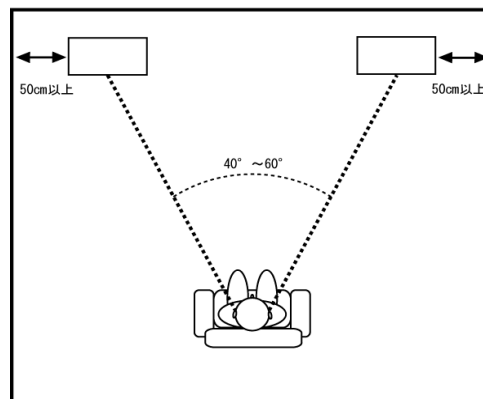
■セッティング■

明瞭な仮想センター・イメージを持つ録音ソースを使ってセットアップを開始してください。左右のスピーカーから同距離の中央にポジションを取った時、明確なセンター・イメージが得られるようリスニング・ポジションとスピーカーとの距離、および左右のスピーカーの間隔を調整してください。

当機は、左右のスピーカーとリスナーをつなぐ直線の内角が40度～60度の場合、最も正確なステレオ・サウンド・ステージが再生できるよう設計されています。また、左右の壁からは、約50cm以上の距離を確保することが理想です。

本機の音像定位の中心は、ホーン型のHF（高域）ユニット付近にあります。HFユニットの位置が耳の高さに揃うようスピーカーを設置してください。また、床面との音響的干渉を避けるために、スピーカー底面に5cm～10cm程度の高さの丈夫な板やブロックなどを敷くのも効果的です。

標準的なセッティング例



4. 接続について

注意

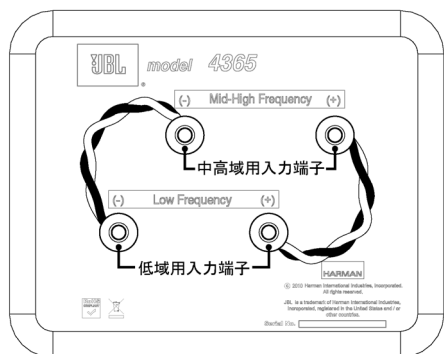
スピーカーをアンプに接続する場合は、必ず電源を切ってから作業を行ってください。電源を入れたまま接続を行うとアンプやスピーカーを破損する恐れがあります。

本機の入力端子は、赤いリングが取り付けられた端子が+、黒いリングが取り付けられた端子が-です。又、+端子に+の信号が加わった際、ウーファーが前方へ動作するように設計されています（正相動作）。スピーカーケーブル接続の際、極性を間違えないよう確実に接続してください。付属の金メッキ0リング・スリーブ付きショート・ワイヤーを使用する際は、0リングと導線がそれぞれ確実に端子に締め付けられていることをご確認ください。

また、ケーブルの導線が他のショート・ワイヤーや端子に触れてショートしないよう、十分ご注意ください。安全、確実に接続するため、ケーブル末端にはY型端子またはバナナプラグの使用をお勧めします。

本機の入力端子は、バイワイヤリング接続に対応します。次の説明に従い接続を行ってください。

■1組のスピーカーケーブルによるシングルワイヤー接続■

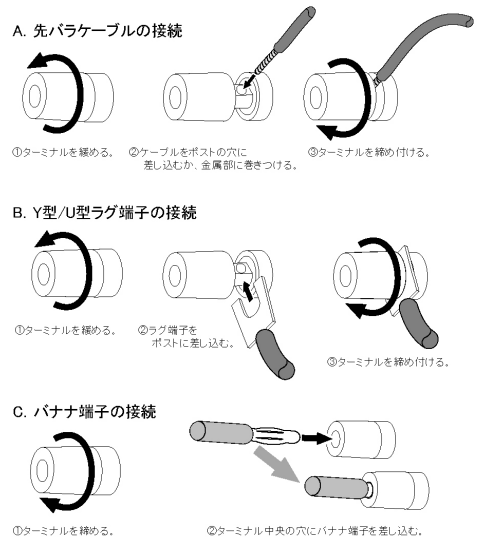


付属の金メッキ0リング・スリーブ付きショートワイヤーを本機の入力端子に取り付けたまま、スピーカーケーブルを接続します。その際、本機の入力端子は中高音域用（上側）、低音域用（下側）のどちらに接続しても構いません。プラスとマイナスをそれぞれ上にするか下にするかで音質が変化します。色々お試しの上、お好みの接続を行ってください。

■2組（計4本）のスピーカーケーブルを使用した

バイワイヤリング■

付属の金メッキ0リング・スリーブ付きショート・ワイヤーを取り外して、高域用ケーブルを中高音域用（上側）の入力端子に、低音域ケーブルを低音域用（下側）の入力端子にそれぞれ接続します。



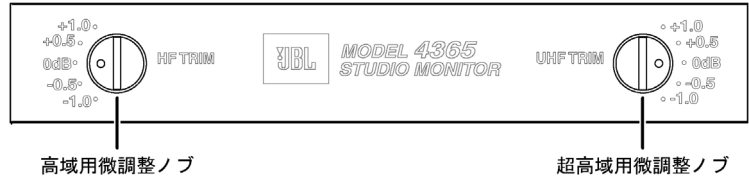
Studio Monitor Model 4365

■内蔵ネットワークを使用し2組のパワーアンプを用いたバイアンプ駆動■

付属の金メッキ0リング・スリーブ付きショート・ワイヤーを取り外し、高域用／低域用アンプをそれぞれの端子に接続します。ご使用になる2組のパワーアンプは同一である必要はありませんが、出力性能が近いものでゲイン（アンプの増幅率、利得）が同じもの、またはあらかじめ入力調整により同一ゲインに設定したものをご使用ください。

5. アッテネーターの調整

当機にはウーファーに対する HF（高域）、UHF（超高域）の各帯域のレベルを±0.5dB ずつ、最大 1dB まで微調整できるレベルコントロール機構を搭載しています。コインなどを使用してノブを廻し、調整してください。ノブを+（プラス）の方向へ廻すとその帯域の音が強くなり、-（マイナス）の方向へ廻すと弱くなります。各調整ノブの 0dB のポジションは、響きの少ないスタジオなどにおけるフラットレベルのポジションを示します。実際にご使用になる部屋の響きや好みに合わせて、レベル調整を行ってください。一般にスピーカーは、使用開始後 1~2 ヶ月の間にユニットの振動系がこなれ、レベル、音質が安定してきます。この間、使用時間の経過とともにレベルバランスが変化しますので、レベルの変化に伴い再度調整することをお勧めします。



調整ノブの 0dB のポジションは、響きの少ないスタジオなどにおけるフラットレベルのポジションを示します。実際にご使用になる部屋の響きや好みに合わせて、レベル調整を行ってください。一般にスピーカーは、使用開始後 1~2 ヶ月の間にユニットの振動系がこなれ、レベル、音質が安定してきます。この間、使用時間の経過とともにレベルバランスが変化しますので、レベルの変化に伴い再度調整することをお勧めします。

6. 保守

- お手入れの際には、乾いた布でキャビネット表面を掃くようにしてホコリを取り除いてください。湿った布やクリーニングペーパーなどを使用すると、キャビネット表面のツヤが落ちることがあります。ベンジン、シンナー、アルコールなどの揮発性の液体で拭いたり、近くで殺虫剤を散布したりしないでください。
- グリルネットにホコリなどが付着した場合は、電気掃除機を使用してホコリを吸い取ってください。その際、強く吸いすぎないように掃除機の強さを調整してください。また、グリルを水洗いしないでください。グリルに色むらやたるみが発生する場合があります。
- スピーカーのユニット表面にホコリが付いたときは、柔らかく乾いた筆や刷毛などを利用して丁寧にホコリを払ってください。濡れた雑巾などは絶対に使用しないでください。
- スピーカーシステムは耐久消費財です。特にコーン紙のはげしい動きを支えるウーファーのエッジ部には多くのストレスがかかるため、その実用対応年数には限りがあります。また、温度、湿度、紫外線などの影響で寿命を縮める恐れがありますので、照明器具の強い光や直射日光を避け、エアコンの吹き出し口やストーブなどの近くを避けてご使用ください。

7. 規格

形式	3ウェイフロア型
使用ユニット	380mm 径 3 レイヤー・サンドイッチ・パルプコーン・ウーファー <1501FE> 100mm 径マグネシウム・コンプレッションドライバー<476Mg> 25mm 径ピュアチタン・コンプレッションドライバー<045Ti-1>
インピーダンス	8Ω
許容入力	300W (RMS)
出力音圧レベル	93dB (2.83V/1m)
周波数特性	28Hz~40kHz (-6dB)
クロスオーバー周波数	750Hz, 15kHz
寸法 (幅×高さ×奥行き)	598×1,046×430mm
重量	85.0kg

HARMAN

ハーマンインターナショナル 株式会社