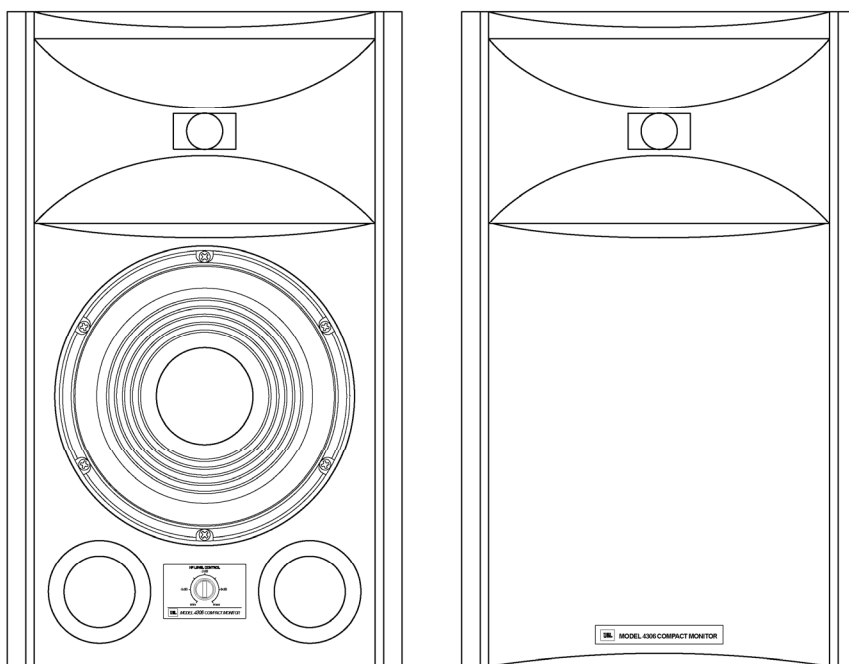




COMPACT MONITOR  
**MODEL 4306**

取扱説明書



## ◆ 始めに

この度はJBLスピーカーシステムをお買い求めいただき、誠にありがとうございます。ご使用の前にこの取扱説明書をよくお読みいただき、正しい接続と設置により、素晴らしい再生音をお楽しみください。

## ◆ 開梱にあたって

カートンボックスは、緩衝材を含め開梱後もお手元に保存くださるようお願いいたします。移転や修理などのため本体を輸送される場合、オリジナル・カートンボックス以外のもので行った不完全な梱包により損傷が生じても、責任を負いかねますのでご注意ください。

## ◆ 設置について

- 本機には、ブラウン管式テレビに近接した設置が可能な防磁構造が採用されていますが、テレビ側面にスピーカーが接している場合、テレビの構造、タイプによっては画面に色むらが発生する場合があります。この場合はスピーカーシステムをテレビから少し離して設置してください。液晶テレビ、プラズマテレビの画面への影響はありません。
- スピーカーシステムは耐久消費財です。温度、湿度、紫外線などの影響で寿命を縮める恐れがありますので、照明器具の強い光りや直射日光を避け、エアコンの吹き出し口やストーブなどの近くなど、高温になる場所を避けてご使用ください。また、締め切った車内や直射日光の当たる窓際への設置はご遠慮ください。

## ◆ スピーカーの設置

- 一般に低音域の音質には設置場所の環境が強く影響します。スピーカーを部屋のコーナー近くに設置すると、低音が増強され、豊かな低域を味わえる反面、キレのない鈍い音にもなりかねません。反対に、壁から離して設置した場合は、低域の量感は減少しますがシャープですっきりとした音になります。好みの音楽を実際に再生しながら、スピーカーシステムの配置を検討し、最終的な設置場所を決定されることをお勧めします。
- ステレオ効果を最良にするために、左右のスピーカーは聴く人の左右前方に対称に配置してください。左右のスピーカーの間隔が広いほど広がりのある音場が得られますが、ボーカルなど中央定位の音像のイメージが弱まります。聴取位置までの距離に合わせて間隔を調整してください。
- 本機の音像定位の中心は、ホーン型の高域ユニット中心にあり、この位置をリスニングポジションでの耳の高さに揃えた時、最良の定位感、音場感が得られます。市販のスピーカースタンドやラックなどを活用して、システムの高さを調整してください。

## ◆ 接続

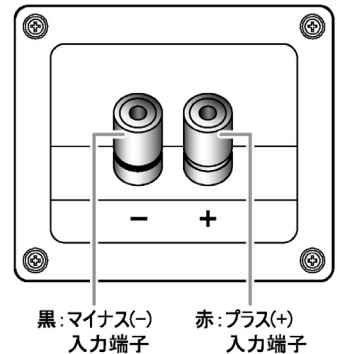
### 《注意》

スピーカーをアンプに接続する際は、必ず電源を切ってから作業を行ってください。電源が入れられたまま接続を行うと、アンプやスピーカーを破損する恐れがあります。

本機のスピーカー端子には、赤十/黒一に色分けされたターミナルを採用しています。市販のスピーカーケーブルを使用し、極性に注意しながら背面の端子にケーブルを接続してください。

※皮膜を剥いた先バラケーブルをご使用になる場合には、端子の金属部が皮膜を咬まないようご注意ください。接触不良により音が出なくなる場合があります。

また、ケーブルの導線部どうしが接触し、ショートする恐れがありますので、皮膜を長く剥きすぎないようにご注意ください。



## ◆ レベル調整

本機には、部屋の広さ、構造などにより影響を受けやすい高域の音量レベルを調整できるレベル調整機能を装備しています。聴きなれた音楽ソースを聴きながら、好みの音色に調整してください。

※アンプのボリューム目盛りとスピーカーから出る音量との関係は、スピーカーの能率とインピーダンス、アンプの出力特性、およびソースとなる機器（CDプレーヤーなど）の出力レベルなど、機器それぞれの特性とその組み合わせによって異なります。本機に出力の小さなアンプを組み合わせる場合、トーンコントロールなどで極端に低域を増強したりボリュームを上げ過ぎると、アンプ出力が歪むことによる音割れが発生し、許容入力以下のパワーでもスピーカーを破損することがあります。音に異常を感じた際は、ボリュームを下げてお楽しみください。

## ◆ 保守

本体が汚れたときは、乾いた柔らかい布で拭いてください。シンナーやベンジンなど、揮発性の溶剤を含むものは絶対に使用しないでください。また、スプレー式殺虫剤などがかからないようご注意ください。

グリルネットにホコリなどが付着した場合は、電気掃除機を使用してホコリを取ってください。その際、強く吸い過ぎないように掃除機の強さを調整してください。また、グリルを水洗いしないでください。グリルに色むらやたるみが発生する恐れがあります。

## ◆ 保証について

- 保証は製品に添付された保証書の規定に基づいて行われますので、お買い上げ店の捺印、ご購入年月日などの記載内容をお確かめの上、保証書は大切に保管してください。
- スピーカーシステムは耐久消費財です。特に激しい動きが要求されるウーファー部には多くのストレスがかかるため、その実用対応年数には限りがあります。温度、湿度、紫外線などの影響で寿命を縮める恐れがありますので、高温になる場所を避けてご使用ください。

## ◆ 規格

形式	2ウェイ・ブックシェルフ型	
防磁構造	キャンセルマグネット&シールドカバー式	
使用ユニット	LF:	200mm 径ピュアパルプコーン・ウーファー
	HF:	25mm 径アルミ-マグネシウム コンプレッション・ドライバー +ハイ-デンシティ・モールディング・ホーン
周波数特性	50Hz~40kHz	
許容入力(ミュージック)	150W	
出力音圧レベル	89dB (2. 83V/1m)	
インピーダンス	6Ω	
クロスオーバー周波数	3. 2kHz	
寸法(W×H×D)mm	278×460×300	
重量	12. 0kg	

※製品の仕様および外観は、改良のため予告なく変更される場合がありますのでご了承ください。

**HARMAN**

**ハーマンインターナショナル 株式会社**

ホームページ <http://www.harman-japan.co.jp>